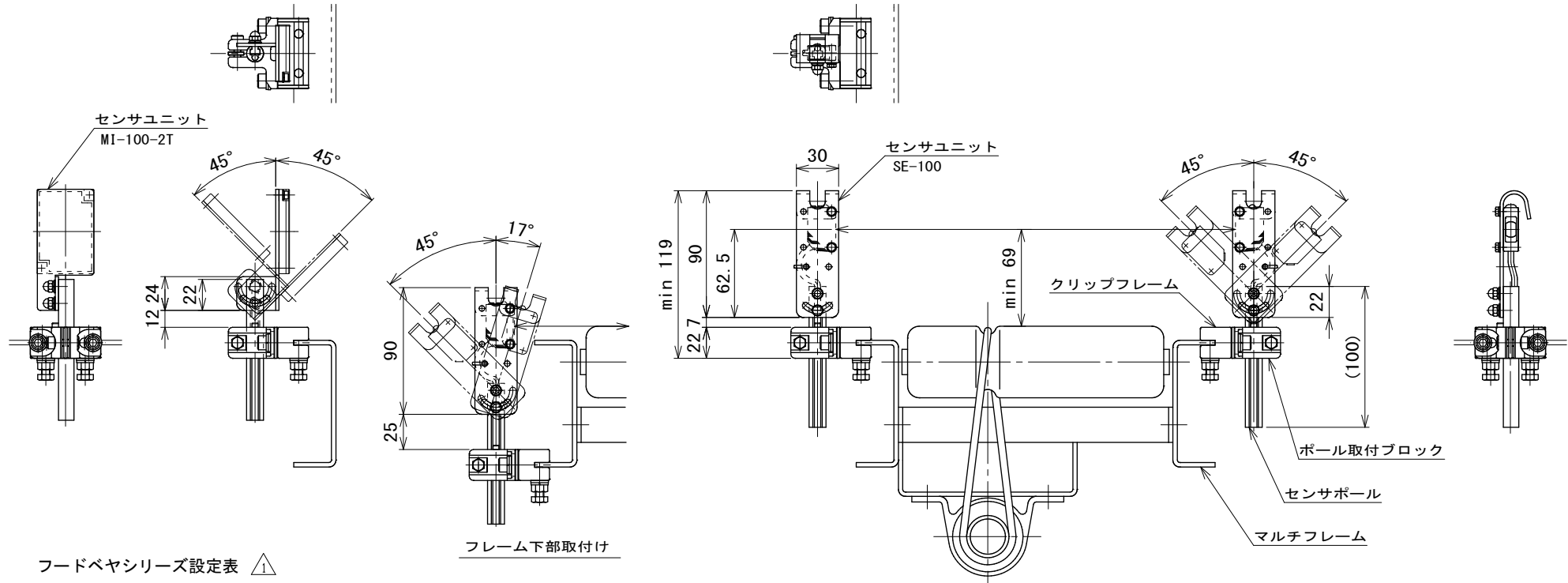


復帰反射形センサ取付 ※2

透過形センサ取付 ※1



フードベヤシリーズ設定表 [△]

FB2C	TE1	FNF	FFR-34P	FCC5	○
FB2H	FB3C	FNS	FFR-42P	FCC6	○
FB2S	FB3H	FNC	FFR-50P	FCC7	○
FSD	FB4H	FPM	FMR-3810・FJR3810	FCC8	○
FB20	FBW	FP0	FMR-5015・FJR5015		
FB21	FTV	FP1	FMR-5715・FJR5715		
FB22	FBJ	FP2	FMRT		
FB23	FBJC	FPC1	FJRT		
TBC	FBP	FPS1	FCC1		
TBC200	FBC	FHV2	FCC2		
TBH	FFBC3	FFR-19S	FCC3		
TBH200	FFBC3-180°	FFR-20P	FCC4		

○：標準形状でコンベヤ両側取付可能
無記号：設定検討で取付可能

※1 図はオムロン・センサE3Z-T61を取付けた場合です

※2 図はオムロン・センサE3Z-R61・ミラーE39-R1を取付けた場合です

注1 本図はMCD-50Iに取付けた場合です

△	FS21廃止に伴う記載削除	技術情報サービス	年 月 日		シリーズ名	フードベヤシリーズ	図名	参考図	センサユニット(オプション)
			改訂番号	改訂記事					