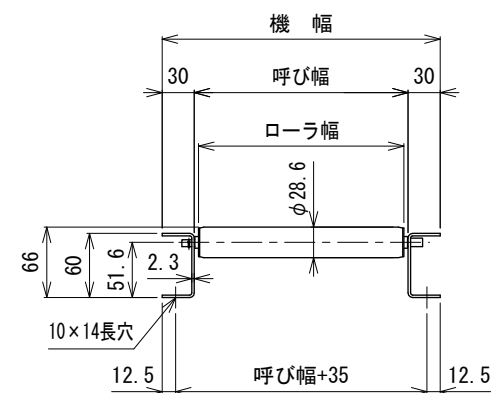


呼び機長100 cmと150 cmの  
中央に脚穴はありません

|           |      |       |       |       |
|-----------|------|-------|-------|-------|
| 呼び機長 (cm) | 100  | 150   | 200   | 300   |
| 機 長 (cm)  | 99.4 | 149.4 | 199.4 | 299.4 |
| A (mm)    | 17   | 27    | 17    | 17    |
| N         | 24   | 36    | 49    | 74    |
| B (mm)    | 960  | 1440  | 1960  | 2960  |
| C (mm)    | 17   | 27    | 17    | 17    |
| D (mm)    | 57   | 57    | 57    | 57    |
| E (mm)    | ---  | ---   | 760   | 1260  |



断面図

|           |     |     |     |     |     |
|-----------|-----|-----|-----|-----|-----|
| 呼び幅 (mm)  | 200 | 250 | 315 | 355 | 400 |
| ローラ幅 (mm) | 192 | 242 | 307 | 347 | 392 |
| 機 幅 (mm)  | 260 | 310 | 375 | 415 | 460 |

|    |               |          |          |         |       |           |    |                        |
|----|---------------|----------|----------|---------|-------|-----------|----|------------------------|
| △1 | フレーム角Rを面取りに変更 | 技術情報サービス | 年 月 日    |         | シリーズ名 | マルチベヤシリーズ | 図名 | 本体組立図 JR-2812 ローラピッチ40 |
|    |               |          | 改訂<br>番号 | 改 訂 記 事 |       |           |    |                        |