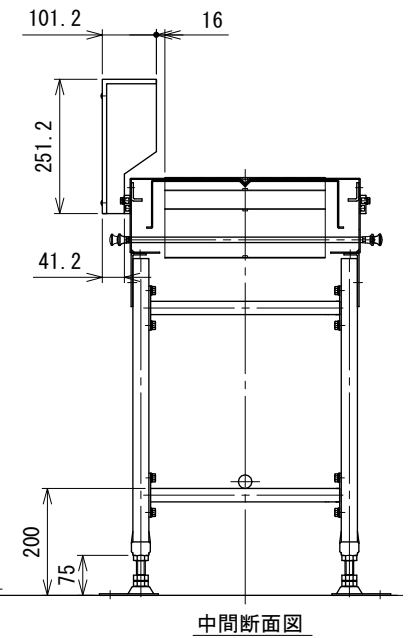
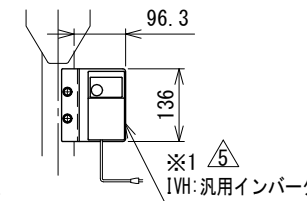
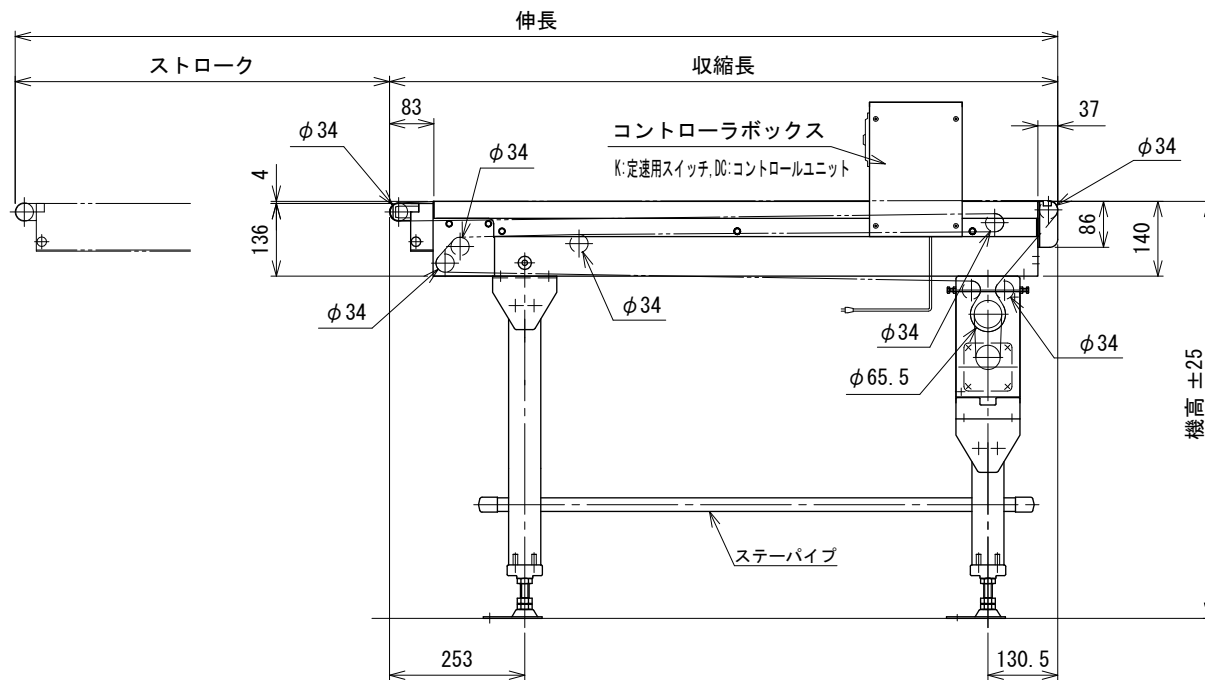


ストローク (cm)	15	20	25	30	40	50	60	70
収縮長 (cm)	70	75	80	85	95	105	115	125
伸長 (cm)	85	95	105	115	135	155	175	195
ベルト幅 (mm)	100	150	200	250	300	400	500	600
機幅 (mm)	252	302	352	402	452	552	652	752



- 注1 本図はベルト幅300 mm、モータ取付側 L、インダクションモータ90W、手動伸縮式の場合です
 注2 脚には必ずステーパイプ取付してください
 注3 左右振れ止めローラ、伸縮ストップ、メカストップ、汎用インバータ（コントローラ）取付側はモータ取付側となります
 注4 IVH:汎用インバータを使用の場合、min機高は780 mmになります
 ※1 機高780 mm未満は汎用インバータの取付位置が異なります

改訂 番号	注記追加 改訂記事	技術情報サービス MARUYASU KIKAI CO.,LTD.	年 月 日	シリーズ名	ミニシリーズ	図名	本体組立図 手動伸縮タイプ ベルト幅 180mm ~ 600mm、ストローク 15cm ~ 70cm W_MBS_S_010_5
			尺度	機種	MBS	図面 番号	